

## Einbauanleitung Installation Manual Direcciones de instalación Instrucciones de instalación Istruzioni di montaggio Инструкция по установке

**MAESTRO Badenia**  
**Akustik & Elektronik GmbH**  
Neckarstr. 20  
D-74847 Obrigheim  
Germany  
Phone +49 (0) 62 61 - 6 38-0  
Fax +49 (0) 62 61 - 6 38-129  
E-Mail [info@german-maestro.de](mailto:info@german-maestro.de)  
Website [www.german-maestro.de](http://www.german-maestro.de)

### Herzlichen Glückwunsch!

Mit dem Kauf eines CONCEPT Lautsprechers von GermanMAESTRO haben Sie sich für ein technisch und qualitativ hochwertiges "Made in Germany" Produkt entschieden. GermanMAESTRO wünscht Ihnen viel Spaß mit Ihrem CONCEPT System. Sollten Sie Fragen zu CONCEPT oder anderen GermanMAESTRO Produkten haben, freuen wir uns über eine Mail an [info@german-maestro.de](mailto:info@german-maestro.de) oder Ihren persönlichen Anruf unter +49 6261 638-0.

Wenn Sie den Einbau nicht durch eine Fachwerkstatt vornehmen lassen, lesen Sie bitte nachstehende Einbauhinweise sorgfältig durch.

### Congratulations!

By purchasing a CONCEPT loudspeaker from GermanMAESTRO, you have decided on a "Made in Germany" product of the highest technical quality. GermanMAESTRO wishes you great enjoyment with your CONCEPT System. Should you have any questions about this system or other GermanMAESTRO products, please send us an e-mail at [info@german-maestro.de](mailto:info@german-maestro.de) or call us personally on +49 6261 638-0.

If you are not having the installation carried out by a specialist workshop, please read the following installation instructions carefully.

### Félicitations!

Vous venez d'acquérir en achetant un haut-parleur CONCEPT de GermanMAESTRO un produit fabriqué en Allemagne de grande valeur sur le plan technique et qualitatif. GermanMAESTRO vous souhaite beaucoup de plaisir avec votre système CONCEPT. Si vous avez des questions concernant ce système ou l'un des autres produits de la maison GermanMAESTRO, veuillez nous écrire à l'adresse [info@german-maestro.de](mailto:info@german-maestro.de) ou nous téléphoner personnellement au +49 6261 638-0.

Si vous préférez vous charger vous-même du montage au lieu d'en laisser le soin à un atelier spécialisé, veuillez lire soigneusement la notice d'installation et de montage ci-dessous.

### ¡Enhorabuena!

Al comprar un altavoz CONCEPT de la marca GermanMAESTRO ha escogido un producto "Made in Germany" de alta calidad y nivel técnico. GermanMAESTRO le desea que disfrute de su Sistema CONCEPT. Si desea hacer alguna consulta sobre CONCEPT u otro producto GermanMAESTRO, puede ponerse en contacto con nosotros por correo electrónico [info@german-maestro.de](mailto:info@german-maestro.de) o telefónicamente, en el número +49 6261 638-0.

Si no encarga el montaje a un taller especializado, lea atentamente las instrucciones de montaje siguientes.

### Congratulazioni!

Comprando un altoparlante CONCEPT della ditta GermanMAESTRO Lei ha scelto un prodotto "Made in Germany" ai massimi livelli sia per la sua qualità che per la sua tecnica. GermanMAESTRO Le augura buon divertimento con il Suo sistema CONCEPT. Nel caso Lei abbia ancora delle domande in merito al CONCEPT oppure ad altri prodotti realizzati dalla GermanMAESTRO, saremo ben lieti di poter rispondere ad una Sua email inviata al seguente indirizzo [info@german-maestro.de](mailto:info@german-maestro.de) oppure a una Sua telefonata al seguente numero +49 6261 638-0.

Nel caso in cui non incarichiate dell'installazione un'officina specializzata, vi preghiamo di leggere attentamente le seguenti note di installazione.

### Примите наши сердечные поздравления!

Купив комплект автомобильных громкоговорителей категории Hi-Fi фирмы GermanMAESTRO Вы выбрали высококачественное в техническом отношении изделие. Фирма GermanMAESTRO желает Вам приятного времяпровождения с Вашей системой CONCEPT. Если у Вас появятся вопросы по этой системе или по другим изделиям фирмы GermanMAESTRO, будем рады получить от Вас письмо по электронной почте [info@german-maestro.de](mailto:info@german-maestro.de) или услышать Вас по телефону +49 6261 638-0.

Если Вы не собираетесь приглашать для выполнения монтажа представителя специализированного предприятия, внимательно прочитайте помещённую ниже инструкцию по сборке.

# 3

Jahre Garantie  
years warranty  
ans Garantie  
años Garantía  
anni Garanzia  
года Срок Гарантии

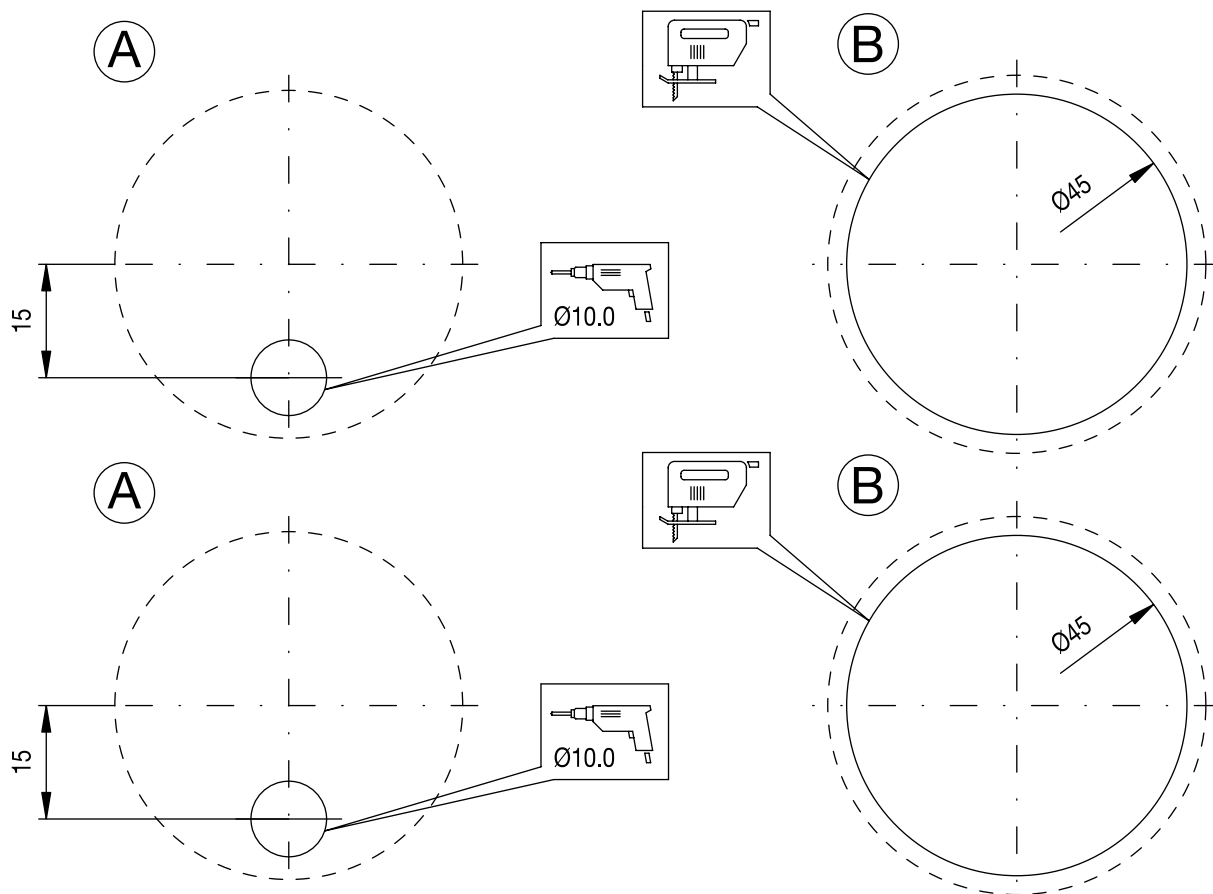
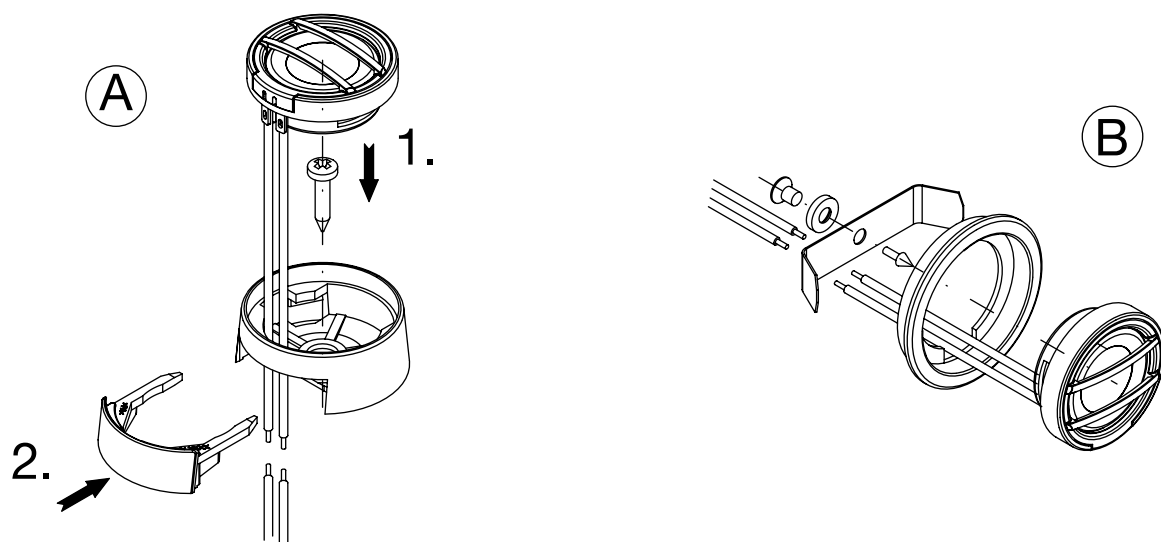
Bitte bewahren Sie Ihren Kaufbeleg für Garantiezwecke auf.  
Please keep your purchasing slip for warranty reasons.  
Veuillez conserver le reçu de caisse pour la garantie.  
Por favor conserve su comprobante de compra a efectos de garantía.  
Conservate la ricevuta di acquisto ai fini della garanzia.  
гохраните, пожалуйста чек для случаев, требующих предоставления гарантии.

**Handcrafted in  
GERMANY**

Powered by **MAESTRO  
BADENIA**

# 1

Montagemöglichkeiten Hochtöner  
Assembly options – tweeter  
Possibilités de montage des aiguës  
Posibilidades de montaje del altavoz de agudos  
Istruzioni di montaggio di un altoparlante per alte frequenze  
Способы сборки высокочастотных репродукторов



**2**

**Einbauhinweise Tieftöner in Originalschacht**

**Mounting instructions – woofer in original cut-out**

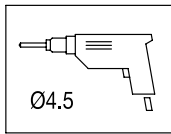
**Instructions de montage des graves dans le compartiment prévu à cet effet**

**Indicaciones de montaje del altavoz de graves en caja original**

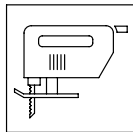
**Istruzioni di montaggio di un altoparlante per basse frequenze nell'alloggiamento originale**

**Инструкция по сборке низкочастотных репродукторов, вмонтированных в панель автомобиля (скрытая установка)**

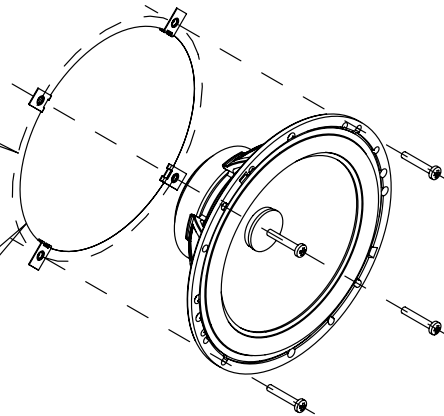
**CS 6508  
Installer  
Version**



CS 6508 IV = Ø 158.0 mm



CS 6508 IV = Ø 145.0 mm



**3**

**Anschlusshinweise Frequenzweiche**

**Connecting instructions – crossover**

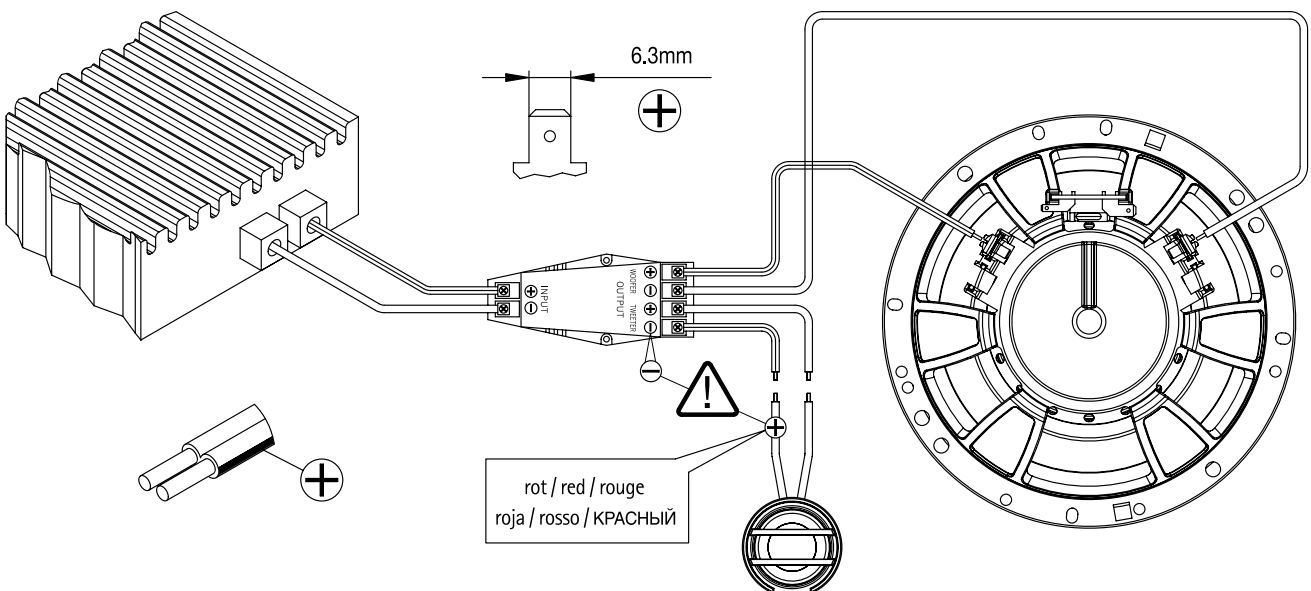
**Consignes de branchement du filtrage de fréquence**

**Indicaciones de conexión del diplexor**

**Istruzioni di collegamento del filtro passivo**

**Инструкция по подключению частотно-разделительного Фильтра**

**CS 6508 Installer Version**



## Allgemeines General Généralités Indicaciones generales Informazioni generali Общие рекомендации

Beachten Sie bei Einbau und Betrieb des Lautsprechers die Sicherheitsbestimmungen über tragende Karosserieteile, die Bestimmungen der StVZO sowie Vorschriften der Fahrzeughersteller. Informieren Sie sich, ob Sie evtl. fahrzeugspezifische GermanMAESTRO Einbaudapter benötigen. Schützen Sie Ihre Lautsprecher bei Einbau und Betrieb vor Beschädigung, Spritzwasser und Überlastung. Um mögliche Kurzschlüsse zu vermeiden empfehlen wir während der Montage die Minusklemme der Fahrzeugbatterie abzuklemmen, vergewissern Sie sich zuvor, ob dadurch nicht die elektronischen Sicherheitssysteme Ihres Fahrzeuges unwiederruflich gesperrt werden. Berühren Sie bitte nicht die empfindliche Oberfläche der Hoch- und Tieftonmembrane. Verwenden Sie niemals die Lautsprecherchassis als Schneid- oder Bohrvorlage.

Please observe the safety requirements relating to supporting chassis members, the applicable road safety regulations and the instructions of the vehicle manufacturer when installing and using the loudspeakers. Always protect your loudspeakers during installation and use against damage, spray water and overloading. Disconnect the minus terminal of the vehicle battery during installation in order to avoid possible short-circuits. But prior to that please make sure that such a disconnection will not block the electronically car's safety system. Please do not touch the delicate surface of the tweeter and woofer membranes. Never use the loudspeaker chassis itself as a cutting or drilling template.

Respectez lors du montage et de l'utilisation du haut-parleur les directives de sécurité concernant les pièces de carrosserie porteuses, les spécifications du Service des Mines ainsi que les consignes du constructeur automobile. Protégez vos haut-parleurs lors du montage et de l'utilisation de toute dégradation, projection d'eau et surcharge. Si possible, débranchez pendant le montage la borne moins de la batterie du véhicule afin d'éviter tout court-circuit éventuel.

## Einbauhinweise Installation Instructions Instructions de montage Indicaciones de instalación Istruzioni per il montaggio Инструкция по сборке

Achten Sie vor der Montage der Lautsprecherkomponenten darauf, dass beim Einbau hinter der Auflage keine Hindernisse wie z.B. Fenstermechanik vorhanden sind. Ebenso ist darauf zu achten, dass die Frontgitter genügend Abstand zu Funktionsteilen wie z.B. Fensterkurbel oder Türgriff haben.

Before installing any loudspeaker components, please make sure that there are no obstacles to the installation. Check behind the supporting surface to insure proper clearance to the window mechanism or door lock assembly. When choosing to surface mount your speakers, take care to ensure enough clearance exists between the mounting grilles and door handle or possibly existing window crank prior to cutting the door panel.

Veillez, avant de monter les composants des haut-parleurs, à ce qu'il n'y ait rien derrière le support, comme par exemple le mécanisme de vitre. Veillez également à ce que la distance entre la grille frontale et les éléments fonctionnels comme par exemple le levre-vitre ou la poignée de portière soit suffisante.

tuel. Veuillez ne pas toucher la surface sensible de la membrane des aiguës et des graves. N'utilisez jamais le châssis du haut-parleur pour couper ou percer dessus.

Durante el montaje y funcionamiento de los altavoces, siga las normas de seguridad respecto a las piezas de soporte de la carrocería, las normas del Código de Circulación y las especificaciones del fabricante del vehículo. Infórmese de si en su caso es necesario un adaptador GermanMAESTRO específico para vehículos. Durante el montaje y funcionamiento de los altavoces, evite que sufran cualquier desperfecto, presérvelos del agua y no ponga elementos pesados sobre ellos. Durante el montaje de los altavoces asegúrese de desconectar el borne negativo de la batería del automóvil para evitar posibles cortocircuitos. No tocar la superficie sensible del altavoz de graves ni del altavoz de agudos. No utilice en ningún caso el chasis de los altavoces para cortar o perforar.

Durante l'installazione degli altoparlanti, evitate di modificare zone portanti della carrozzeria ed osservate scrupolosamente le disposizioni fornite dal costruttore dell'autoveicolo. Verificate la disponibilità di adattatori di montaggio GermanMAESTRO specifici per il Vostro autoveicolo. Proteggete gli altoparlanti da acqua, urti, e sovraccarichi durante e dopo l'installazione. Durante il montaggio, scollegate il morsetto negativo della batteria onde evitare possibili cortocircuiti. Non toccate le delicate membrane degli altoparlanti. Non utilizzate gli altoparlanti come dime di taglio o foratura. Durante il funzionamento degli altoparlanti, osservate scrupolosamente le norme previste dal Codice della Strada.

При установке и во время эксплуатации громкоговорителей обратите особое внимание на соблюдение требований технической безопасности, касающихся несущих деталей кузова автомобиля, а также правила эксплуатации транспортных средств и предписания заводаизготовителя автомобиля. Проконсультируйтесь, не понадобятся ли Вам установочный адаптер фирмы GermanMAESTRO, необходимый для данного типа автомобиля. Предохраняйте Ваши громкоговорители при установке и дальнейшей эксплуатации от повреждений, воды и перегрузок. Во избежание короткого замыкания, отсоедините на время монтажа минусовую клемму автомобильной батареи. Не прикасайтесь, пожалуйста, к чувствительной поверхности мембран высоких и низких частот. Не используйте ни в коем случае корпус громкоговорителя в качестве шаблона для резки или сверления.

Antes del montaje de las piezas de los altavoces asegúrese de que no hay impedimentos detrás del soporte (p.ej. la mecánica de las ventanas). Igualmente, es importante vigilar que la rejilla frontal esté a distancia suficiente de piezas de uso habitual como son las manivelas de las ventanas o las manijas de las puertas.

Prima di procedere al montaggio degli altoparlanti, verificate che gli equipaggiamenti magnetici non ostacolino parti meccaniche di portiere ed alzacristalli. Verificate che le reti di protezione degli altoparlanti non impediscano il movimento dei comandi porta e finestrino.

При сборке компонентов громкоговорителей необходимо обратить внимание на то, чтобы за панелью, на которую монтируется громкоговоритель, не находилось каких-либо препятствий, например механизмов стеклоподъемников. Также обратите внимание на то, чтобы передняя решётка громкоговорителя находилась на достаточном расстоянии от движущихся деталей автомобиля (рукояток стеклоподъемников, дверных ручек).